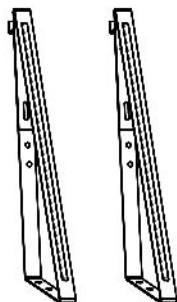
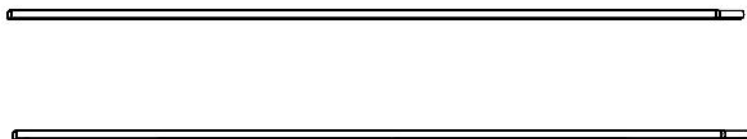


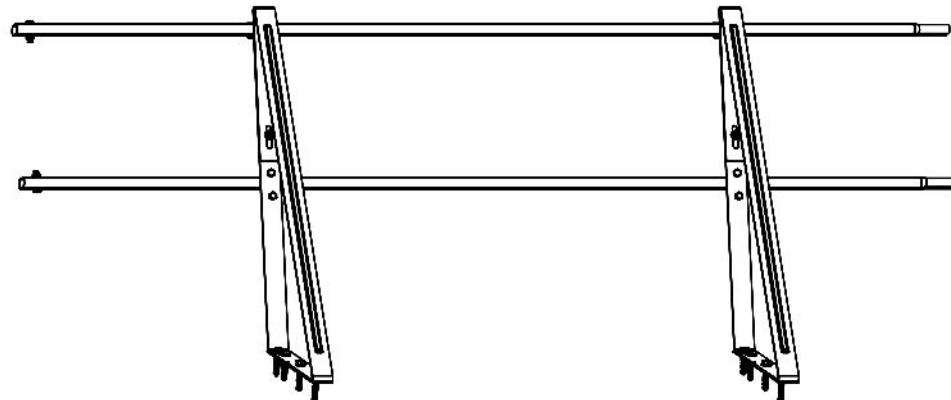
Опора ограждения
кровельного (2 шт.)



Балка кровельного
ограждения (2 шт.)



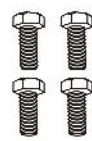
ОГРАЖДЕНИЕ КРОВЕЛЬНОЕ ОК-h600x1860



Болт М8х20
(4 шт.)



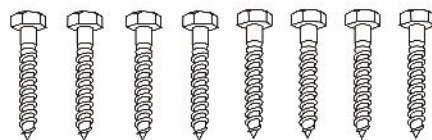
Болт М8х35
(4 шт.)



Хомут
(2 шт.)



Болт-шуруп Ø 8х50
(8 шт.)



ЦВЕТ:

Зеленый (6005)

Коричневый (8017)

Красный (3005)

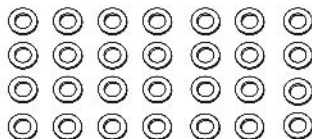
Коричнево-красный (3011)

Синий (5005)

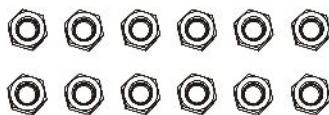
Черный (9005)



Шайба Ø 8
(28 шт.)



Гайка М8
(12 шт.)



Прокладка резиновая
3x40x340 (2 шт.)

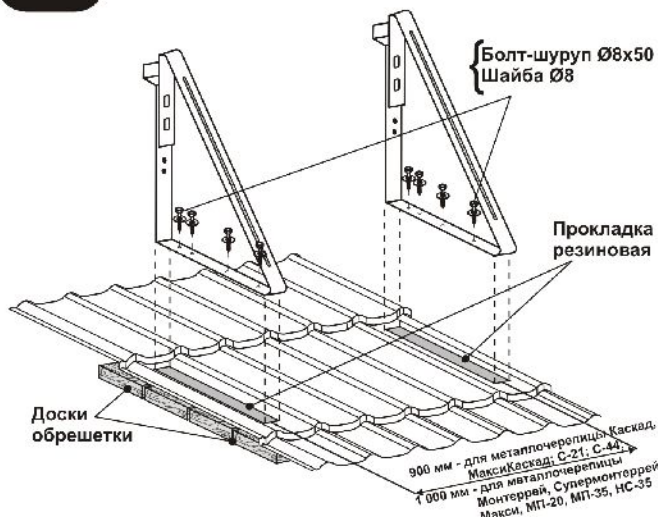


Упаковщик: _____

Дата: _____

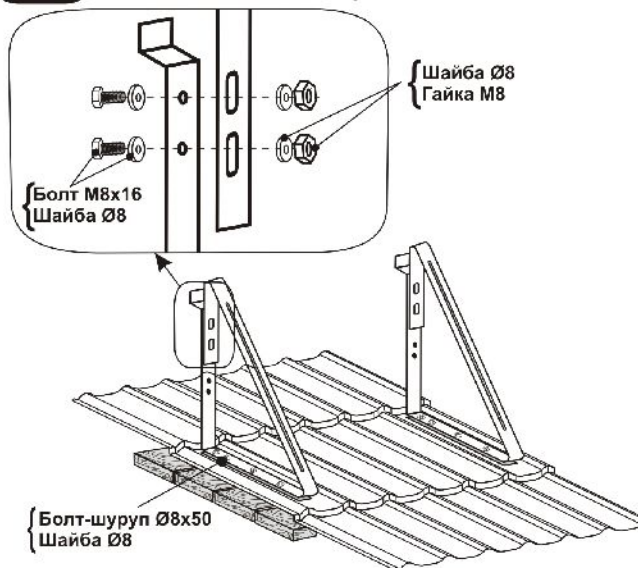
ИНСТРУКЦИЯ ПО МОНТАЖУ ОГРАЖДЕНИЯ КРОВельНОГО ОК-h600x1860

1 Крепление опоры ограждения к кровле



Внимание! Кровельное ограждение должно быть установлено выше карнизного свеса. В местах установки кровельного ограждения обязательна сплошная обрешетка.

2 Фиксация опоры ограждения в зависимости от угла наклона кровли

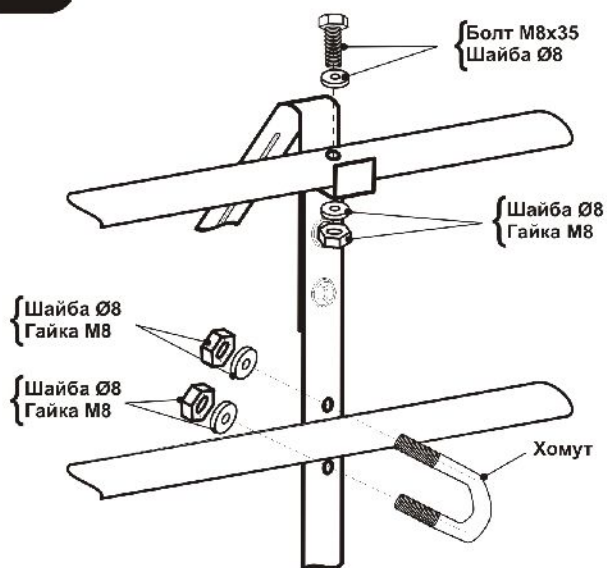


3

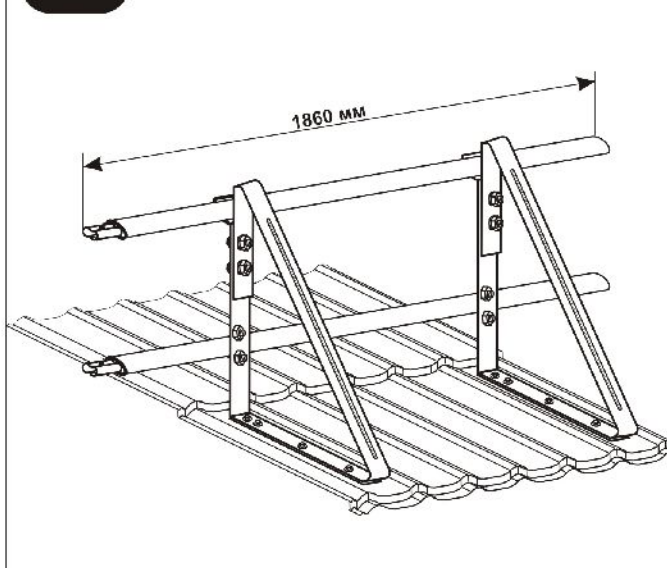
Сверление сквозных отверстий для крепления верхней балки к опорам ограждения



4 Фиксация балок к опоре ограждения



5 Ограждение в сборе



6

Стыковка балок ограждений

